

26.30.50.119

ИСТОЧНИК БЕСПЕРЕБОЙНОГО ЭЛЕКТРОПИТАНИЯ  
БРП1-ТИ-24-3/7 исп. 5

Паспорт  
АТПН.436234.012-02 ПС

Место расположения  
этикетки

Изготовлен и принят в соответствии с обязательными требованиями государственных (национальных) стандартов, действующей технической документацией и признан годным для эксплуатации.

Отметка ОТК

## 1 ОСНОВНЫЕ СВЕДЕНИЯ ОБ ИЗДЕЛИИ

Наименование изделия	Источник бесперебойного электропитания БРП1-ТИ-24-3/7 исп.5
Условное обозначение по ГОСТ Р 52435	ИЭПВБ 42-12/4,0-12/2
Изготовитель	ООО «НПФ «Полисервис»

1.1 Источник бесперебойного электропитания постоянного тока БРП1-ТИ-24-3/7 исп.5 (далее БРП1), соответствует требованиям ГОСТ Р 52435-2015, ГОСТ Р 53560 и техническим условиям АТПН.436234.006 ТУ.

1.2 БРП1 предназначен для бесперебойного электропитания технических средств систем тревожной сигнализации.

1.3 БРП1, состоящий из сетевого источника питания с понижающим трансформатором и импульсным стабилизатором, выполняет следующие функции:

- питание нагрузки постоянным напряжением 27,4 В;
- автоматический переход на резервное питание при отключении входного напряжения;
- заряд АКБ емкостью 2x7 А·ч;
- обеспечение защиты от короткого замыкания по выходу с автоматическим переключением на сетевое питание при устранении аварийного режима;
- защиту АКБ от глубокого разряда;
- формирование сигнала неисправности путем размыкания контактов реле.

1.4 Герметичный корпус с термостатированным отсеком под аккумуляторные батареи (АКБ) позволяет эксплуатировать БРП1 на открытом воздухе при температуре окружающей среды от минус 30 до + 40 °С.

1.5 Общий вид БРП1 приведен на рисунке 1.



- 1 - Плата БРП1;
- 2 - Корпус БРП1;
- 3 - Термостатированный отсек

а) Корпус БРП1

б) Размещение элементов БРП1 в корпусе

Рисунок 1 - Общий вид БРП1

\* Адрес предприятия-изготовителя приведен на сайте [www.npfpol.ru](http://www.npfpol.ru)

## 2 ТЕХНИЧЕСКИЕ ДАННЫЕ

2.1 Основные технические данные БРП1 приведены в таблице 1.

Таблица 1 - Основные технические данные

Наименование параметра	Значение
1 Напряжение питания от сети переменного тока, В, частотой (50±1) Гц	220 <sup>+22</sup> -44
2 Ток, потребляемый от сети переменного тока, А, не более	0,61
3 Ток, потребляемый от АКБ, А, не более	3,15
4 Выходное напряжение при питании от сети переменного тока, В	27,4±0,3
5 Выходное напряжение при питании от АКБ, В	от 27,4 до 21
6 Номинальный длительный ток нагрузки, А	2,2
7 Максимальный ток нагрузки (импульсный), А, в течение 30 мин	3,0
8 Максимальное значение пульсаций выходного напряжения, δ, мВ	240
9 Мощность, потребляемая платой подогрева, Вт	10
10 Температура включения подогрева, °С	от 0 до +5
10 Габаритные размеры, мм	390x220x120
11 Масса, кг, не более	5,9
12 Степень защиты, обеспечиваемая оболочкой (по ГОСТ 14254)	IP54

2.2 БРП1 сохраняет работоспособность в условиях внешних воздействующих факторов:

- температура окружающей среды - от минус 30 до + 40 °С;
- повышенная влажность окружающей среды - 93 % при температуре 40 °С.

2.3 Параметры реле, формирующего сигнал неисправности, приведены в таблице 2.

Таблица 2 - Параметры реле, формирующего сигнал неисправности

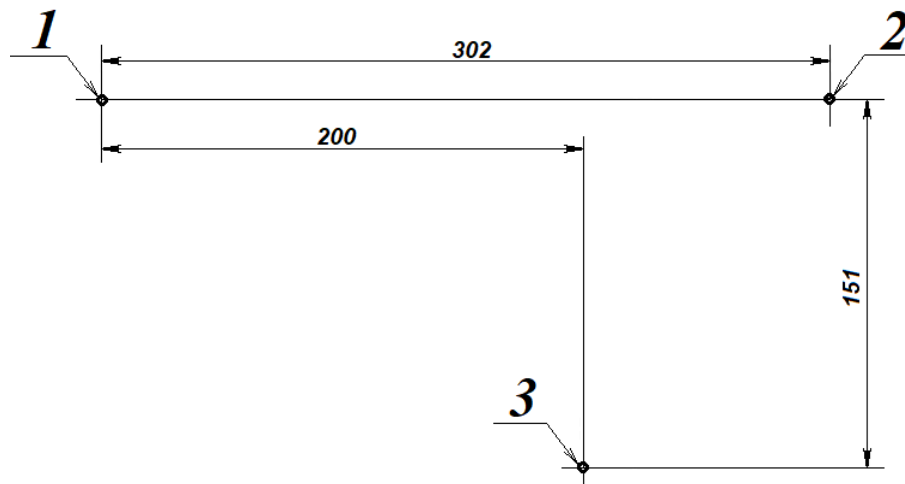
Наименование параметра	Значение
1 Максимальное напряжение коммутации, В	100
2 Максимальный коммутируемый ток, мА	30
3 Сопротивление закрытого ключа, МОм, не менее	10
4 Сопротивление открытого ключа, Ом, не более	30
5 Напряжение гальванической развязки, В, не менее	1500

### 3 КОМПЛЕКТНОСТЬ

- 3.1 Источник бесперебойного электропитания БРП1-ТИ-24-3/7 исп. 5.
- 3.2 Перемычка для последовательного соединения двух АКБ - 1 шт.
- 3.3 Паспорт АТПН.436234.012-02 ПС.

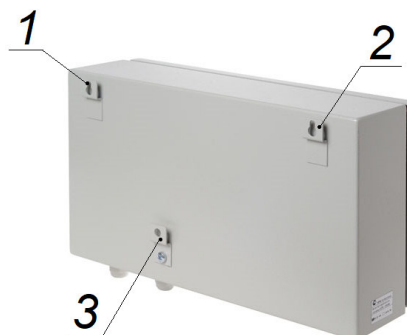
### 4 УСТАНОВКА И МОНТАЖ БРП1

- 4.1 **ВНИМАНИЕ!** Монтаж БРП1 следует производить при отключенной сети питания.
- 4.2 Монтаж БРП1 следует выполнять в следующем порядке:
  - а) выполнить разметку места установки БРП1 в соответствии с рисунком 2;



1, 2 - места крепления саморезов для навешивания корпуса БРП1;  
3 - место крепления самореза для фиксации противосъемной скобы

а) места расположения отверстий на стене



1, 2 - петли для навешивания корпуса БРП1 на укрепленные в стене саморезы;  
3 - противосъемная петля

б) расположение петель на задней стенке корпуса БРП1

Рисунок 2 - Разметка места установки БРП1

б) откинуть крышку блока (крышка фиксируется к корпусу БРП1 на петлях);

в) изъять термостатированный чехол (см. рисунок 1, б), поз. 3) из корпуса БРП1, обеспечив доступ к элементам крепления противосъемной скобы.

Общий вид противосъемной скобы, крепящей корпус БРП1 к стене, приведен на рисунке 3;

г) отвинтить гайку (см. рисунок 3, поз. 4) и отсоединить противосъемную скобу (поз. 1) от задней стенки корпуса БРП1 (поз. 2);

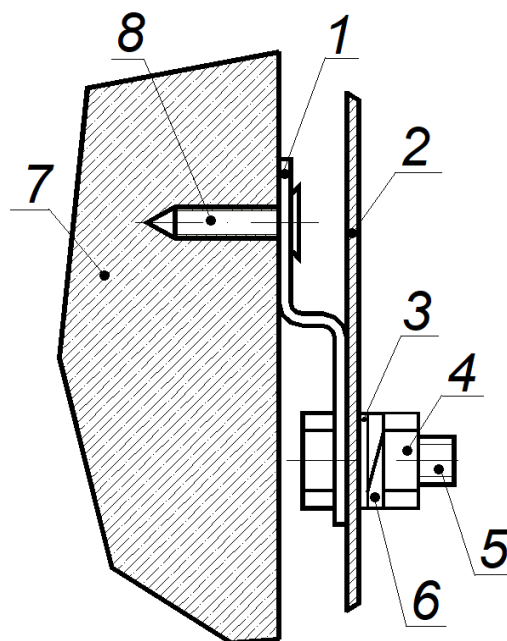
д) зафиксировать противосъемную скобу саморезом (см. рисунок 3, поз. 8) на стене (поз. 7) в соответствии с ранее выполненной разметкой (см. рисунок 2, поз. 3).

Болт (см. рисунок 3, поз. 5) должен быть расположен в скобе;

е) ввинтить в стену два самореза для навешивания корпуса БРП1 в соответствии с ранее выполненной разметкой (см. рисунок 2, поз. 1, 2);

ж) навесить корпус БРП1 на два верхних самореза таким образом, чтобы болт, расположенный в противосъемной скобе, прошел в отверстие корпуса БРП1;

и) зафиксировать корпус БРП1, установив на болт противосъемной скобы шайбу (см. рисунок 3, поз. 3), пружинную шайбу (поз. 6) и навинтив гайку (поз. 4);



- 1 - противосъемная скоба;
- 2 - задняя стенка корпуса;
- 3 - шайба;
- 4 - гайка;
- 5 - болт;
- 6 - шайба пружинная ГОСТ 6402-70;
- 7 - стена (поверхность крепления БРП1);
- 8 - шуруп (саморез)

Рисунок 3 - Крепление противосъемной скобы к стене

к) подсоединить провода нагрузки к контактам «+» и «-» колодки зажимов ВЫХОД платы БРП1. При соединении следует соблюдать полярность. Общий вид платы БРП1 приведен на рисунке 4;

л) соединить последовательно две АКБ (соединить клемму «+» первой аккумуляторной батареи с клеммой «-» второй АКБ);

м) подсоединить провод черного цвета платы БРП1 к клемме «-» первой аккумуляторной батареи;

н) установить АКБ в термостатический чехол (термоплата должна быть также установлена в чехол);

п) заземлить корпус БРП1;

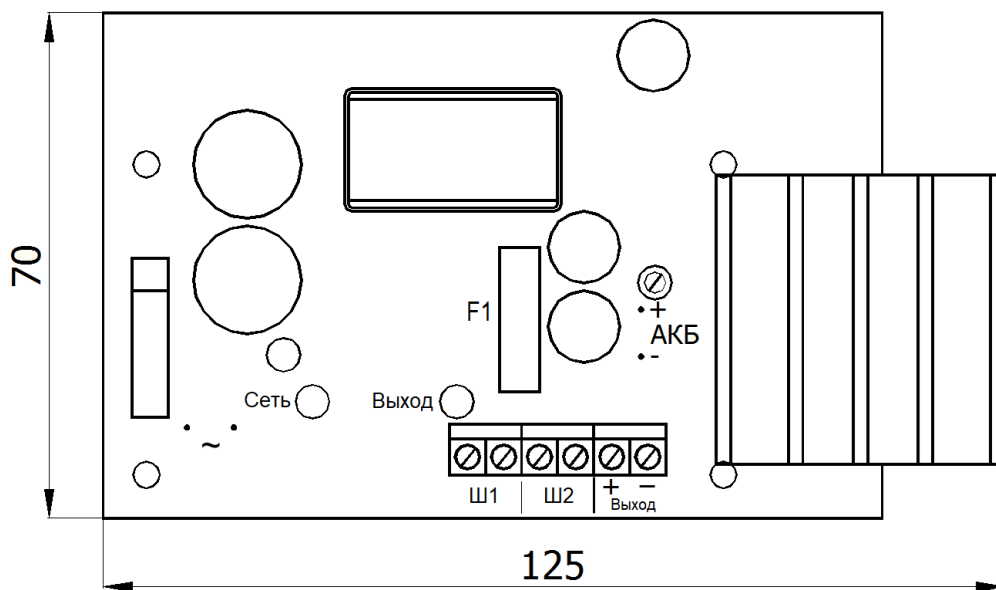


Рисунок 4 - Общий вид платы БРП1

р) подсоединить провода шлейфов:

- «Неисправность Сеть» - к контактам колодки Ш1 платы БРП1;

- «Неисправность Выход» - к контактам колодки Ш2;

с) подсоединить провода питания к контактам колодки зажимов  $\sim 220$  В;

т) подсоединить провод платы БРП1 красного цвета к клемме «+» второй аккумуляторной батареи. Убедиться в непрерывном свечении единичного индикатора зеленого цвета ВЫХОД;

у) плотно натянуть и застегнуть большой клапан чехла;

ф) плотно натянуть и застегнуть боковые клапаны чехла;

х) установить термостатический чехол в термостатированный отсек корпуса БРП1;

ц) установить и зафиксировать крышку корпуса БРП1;

ш) подать сетевое питание на БРП1, при этом должно наблюдаться постоянное свечение единичного индикатора зеленого цвета СЕТЬ (свидетельствует о наличии напряжения сети).

## 5 МЕРЫ БЕЗОПАСНОСТИ ПРИ ИСПОЛЬЗОВАНИИ ИЗДЕЛИЯ

5.1 Перед подсоединением и отсоединением кабелей, заменой предохранителя необходимо отключить сетевое питание БРП1, а также отключить АКБ.

5.2 Не рекомендуется оставлять блок отключенным от сети с разряженными АКБ.

5.3 Не допускается закрытие вентиляционных отверстий корпуса БРП1.

5.4 Не допускается замена плавкой вставки самодельными предохранителями.

**ВНИМАНИЕ! ЗАПРЕЩАЕТСЯ ЭКСПЛУАТАЦИЯ БРП1 СО СНЯТОЙ КРЫШКОЙ.**

## 6 ПЕРЧЕНЬ ВОЗМОЖНЫХ НЕИСПРАВНОСТЕЙ И РЕКОМЕНДАЦИИ ПО ДЕЙСТВИЯМ ПРИ ИХ УСТРАНЕНИИ

6.1 Информация о неисправностях, возникающих в процессе настройки БРП1, индицируется единичными световыми индикаторами.

Перечень возможных неисправностей и способы их устранения приведены в таблице 3.

Таблица 3 - Перечень неисправностей и способы их устранения

Проявление неисправности	Вероятная причина	Способ устранения*
Отсутствует свечение единичного индикатора СЕТЬ	Отсутствует сетевое напряжение питания	Проверить наличие напряжения на контактах колодки зажимов $\sim 220$ В
	Неисправен (перегорел) предохранитель F2	Заменить предохранитель F2
Отсутствует свечение единичного индикатора ВЫХОД, при этом наблюдается свечение индикатора СЕТЬ	Перегрузка или короткое замыкание нагрузки БРП1, приведшие к срабатыванию защиты	Отключить нагрузку. В случае если после отключения нагрузки наблюдается свечение индикатора ВЫХОД, необходимо проверить цепь нагрузки и устранить неисправность
*В случае если не удастся устранить неисправность самостоятельно, следует обратиться в службу технической поддержки предприятия-изготовителя†		

† Адрес предприятия-изготовителя и телефоны службы технической поддержки приведены на сайте [www.nfpol.ru](http://www.nfpol.ru)

## 7 ТРАНСПОРТИРОВАНИЕ И ХРАНЕНИЕ

7.1 БРП1 допускается транспортировать всеми видами транспорта (автомобильного, железнодорожного, воздушного, морского) в крытых транспортных средствах - закрытых кузовах автомашин, крытых вагонах, трюмах судов и т.д. Транспортирование воздушным транспортом допускается только в отапливаемых герметизированных отсеках самолетов.

7.2 БРП1 должны быть упакованы в соответствии с чертежами упаковки и/или помещены в транспортную тару.

7.3 Тара с БРП1 должна быть размещена в транспортных средствах в устойчивом положении (в соответствии с маркировкой упаковки) и закреплена для исключения возможности смещения, ударов друг о друга и о стенки транспортных средств.

Условия транспортирования в части воздействия климатических факторов - по группе 4 (Ж2) ГОСТ 15150;

для морских перевозок в трюмах - по группе Ж3 ГОСТ 15150.

7.4 Условия хранения БРП1 в упаковке должны соответствовать группе 2 (С) по ГОСТ 15150.

**ВНИМАНИЕ! ЗАПРЕЩАЕТСЯ ТРАНСПОРТИРОВАНИЕ БРП1 С УСТАНОВЛЕННЫМИ АКБ.**

## 8 ГАРАНТИИ ИЗГОТОВИТЕЛЯ

8.1 Гарантийный срок – 24 месяца с даты изготовления.

Изготовитель гарантирует соответствие технических характеристик изделия требованиям технических условий АТПН.436234.006 ТУ при соблюдении потребителем требований действующей эксплуатационной документации.

В случае отказа изделия в течение установленного гарантийного срока следует обращаться на предприятие изготовитель ООО «НПФ «Полисервис»\*.

Для решения вопросов, возникающих в процессе эксплуатации изделия, следует обращаться в службу технической поддержки предприятия изготовителя†.

01.06.2021 г.

\* Адрес предприятия-изготовителя и телефоны службы технической поддержки приведены на сайте [www.nfpol.ru](http://www.nfpol.ru)